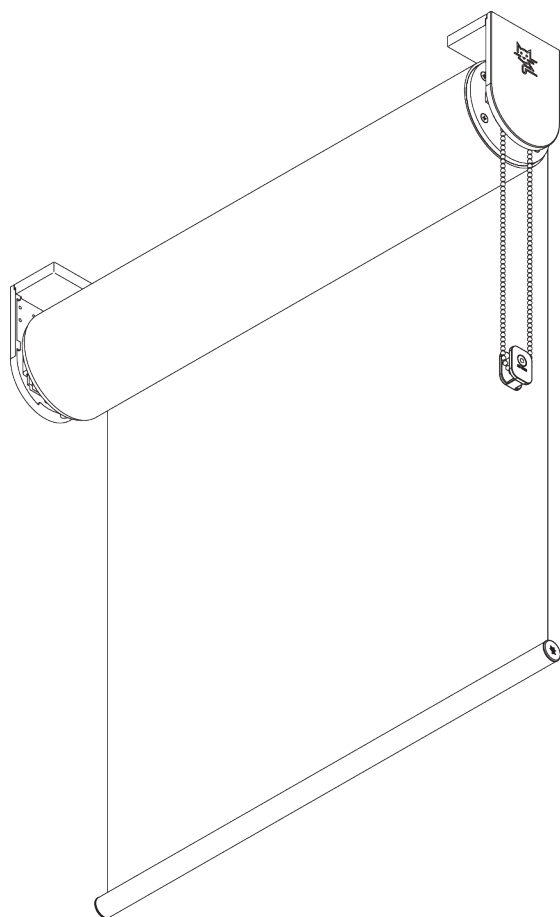
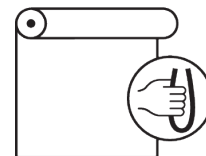


SG 4945



PRODUCTINFORMATIE

- **Bediening:** ketting
- **Groep:** L
- **Installatie:** plafond-, wandplaatsing of in-de-dag
- **Kleuren:** wit gelakt RAL 9016, grijs gelakt RAL 7035 of zwart gelakt RAL 9005, andere kleuren op aanvraag
- **Stoffen:** zie Silent Gliss stoffencollectie

Kenmerken:

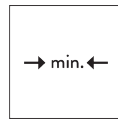
- Roestvrijstalen ketting
- Roestvrijstalen steunen, regelbaar

SYSTEEMINFORMATIE

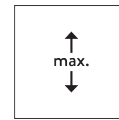
A. SYSTEEM- AFMETINGEN



5 m



50 cm



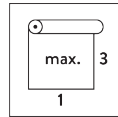
3.75 m



15 m²



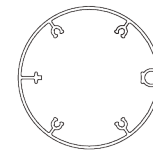
9.5 kg



Aanbevolen verhouding
breedte / hoogte
max. 1:3

Max. oppervlakte

		A →						
		2 m	2.5 m	3 m	3.5 m	4 m	4.5 m	5 m
B ↓	2 m	○	○	○	○	○	○	○
	2.5 m	○	○	○	○	○	○	○
	3 m	○	○	○	○	○	○	○
	3.5 m	○	○	○	○	○		
	4 m	○	○	○	○			

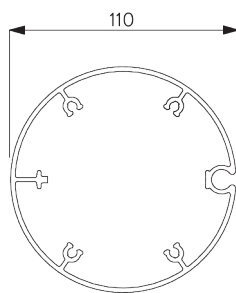


○ SG 4957 (ø 110 mm)

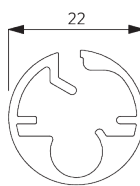
max. 15 m²

B. PROFIEL

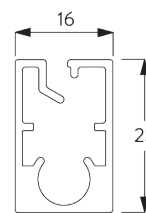
Profielinformatie



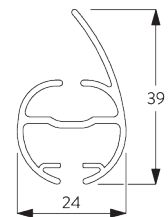
SG 4957
Profiel ø 110 mm



SG 10760
Verzwaringsstaaf



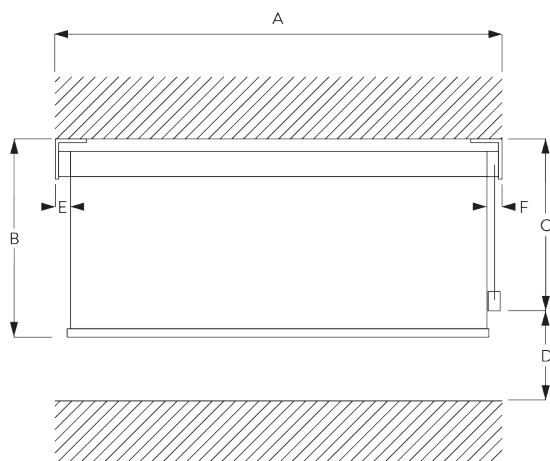
SG 10770
Verzwaringsstaaf



SG 4903
Verzwaringsstaaf

C. HOE TE METEN

incl. afdekkappen



A: Systeembreedte

B: Systeemhoogte

C: Kettinghoogte

D: Safety retainer SG 10731 min. 150 cm boven de vloer

E: Lichtopening: 31 mm

F: Lichtopening bedieningszijde: 28 mm

Notitie:

Alle afmetingen zijn inclusief 3 mm afdekkappen per zijde!

INSTALLATIE

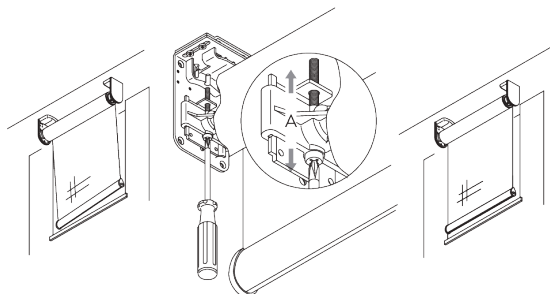
A. INSTALLATIE INFORMATIE

Bezoek onze Silent Gliss website voor gedetailleerde installatie informatie.

Bevestigingspunten

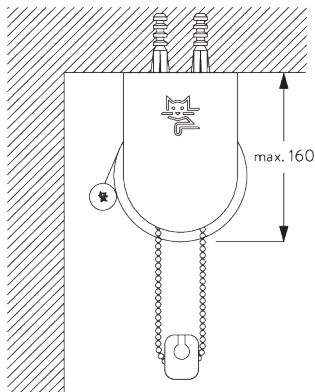


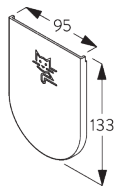
Regelbare steunen
(voor verticale
afregeling)



Verticale afregeling van de stof ten opzichte van het raam.

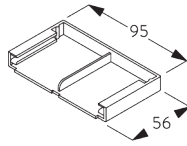
B. PLAFOND- PLAATSING





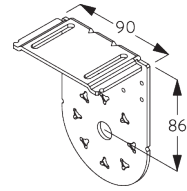
SG 4984

Afdekstuk voor steun



SG 4986

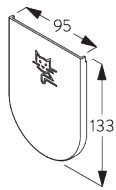
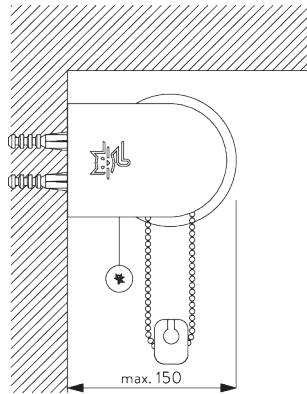
Afdekstuk voor schroef



SG 4988

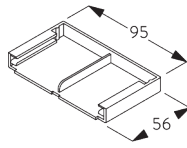
Steun

C. WAND- PLAATSING



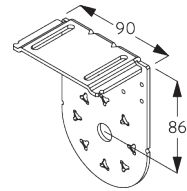
SG 4984

Afdekstuk voor steun



SG 4986

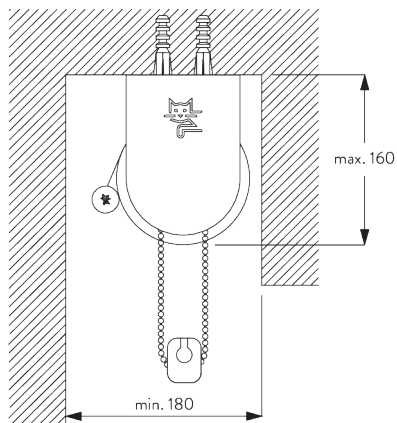
Afdekstuk voor schroef

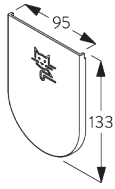


SG 4988

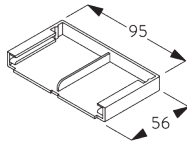
Steun

D. INGEWERKTE PLAATSING

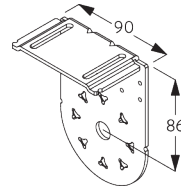




SG 4984
Afdekstuk voor steun

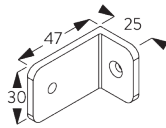
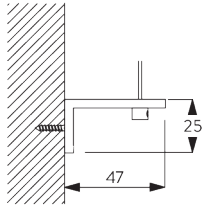


SG 4986
Afdekstuk voor schroef

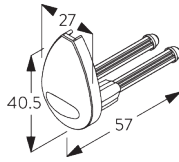


SG 4988
Steun

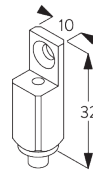
E. PLAATSING MET ZIJGELEIDING



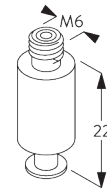
SG 3036
Steun 47 mm



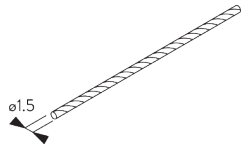
SG 4944
Eindstuk voor zijgeleiding



SG 4946
Bovensteun zijgeleiding



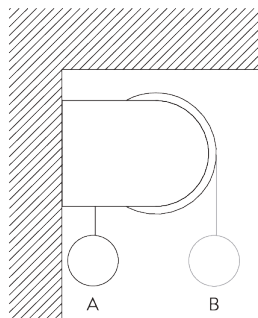
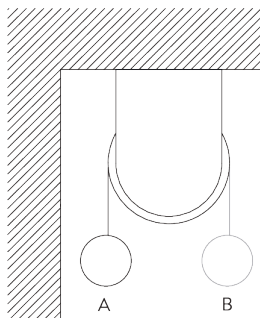
SG 4947
Ondersteun zijgeleiding



SG 4948
Spankabel \varnothing 1,5 mm

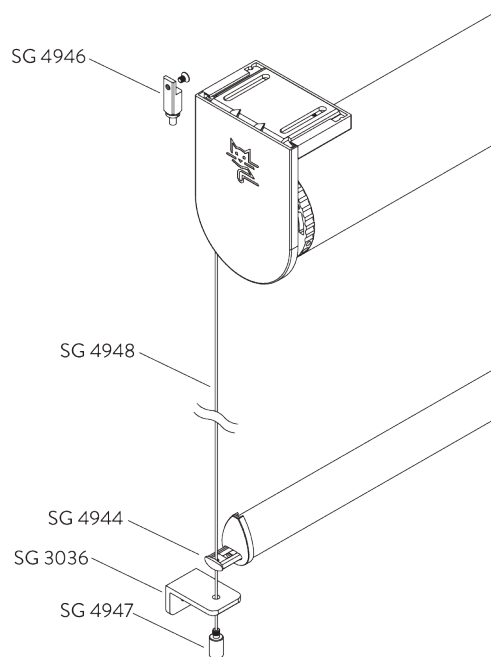
SYSTEMOPTIES

A. AFROLLEN VAN DE STOF



A: Stof raanzijde aflopend (standaard)
B: Stof contrarollend aflopend (optie)

B. ZIJGELEIDING



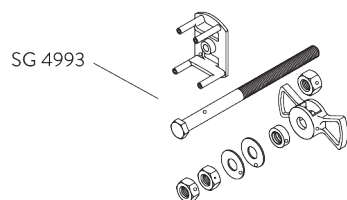
Bijkomende onderdelen:

- 2x SG 3036 Hoeksteun
- 2x SG 4944 Eindstuk verzwaringsstaaf zijgeleiding
- 2x SG 4946 Bovensteun zijgeleiding
- 2x SG 4947 Ondersteun zijgeleiding
- 2x SG 4948 Spankabel \varnothing 1.5 mm

Notitie:

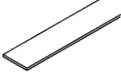
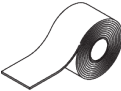

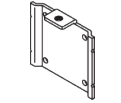
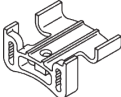
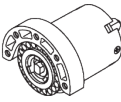
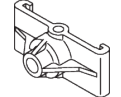
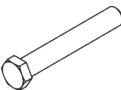

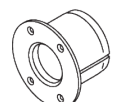
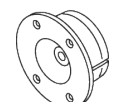
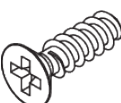

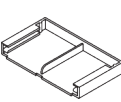
- *Hellingsgraad 15°*

C. VERSTELBARE EINDSTOP



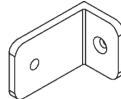
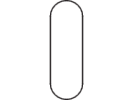

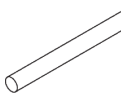
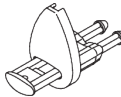
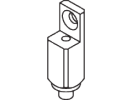


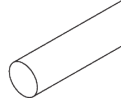
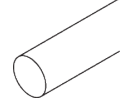
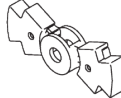


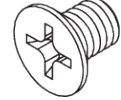
ONDERDELEN

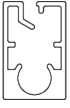
A. STANDAARD ONDERDELEN

	SG 4223 PVC strip 14 mm
	SG 4226 Kleefband 30 mm
	SG 4845 Metalen ketting ø 4.5 mm
	SG 4906 Steun
	SG 4908 Eindstop
	SG 4909 Aandrijving
	SG 4915 Steun
	SG 4939 As
	SG 4957 Profiel ø 110 mm
	SG 4958 Steun
	SG 4961 Steun
	SG 4983 Schroef 5x16 Remform
	SG 4984 Afdekstuk voor steun
	SG 4986 Afdekstuk voor schroef

	SG 4988 Steun
	SG 6951 Speciale schroef
	SG 10505 Schroef M4x8
	SG 10508 Schroef M5x12
	SG 10509 Schroef M5x8
	SG 10731 Safety Retainer set (incl. bevestigingsmiddelen & waarschuwingsboekje)
	SG 10760 Verzwaringsstaaf
	SG 10761 Eindstuk voor verzwaringsstaaf

B. OPTIONELE ONDERDELEN

	SG 3036 Steun 47 mm
	SG 4752 Verzwaringsstaaf
	SG 4903 Verzwaringsstaaf
	SG 4943 Staaf (ø 4 mm)
	SG 4944 Eindstuk voor zijgeleiding
	SG 4946 Bovensteun zijgeleiding
	SG 4947 Ondersteun zijgeleiding
	SG 4948 Spankabel ø 1,5 mm
	SG 4951 Gewicht
	SG 4963 PVC staaf
	SG 4965 Eindstop flens
	SG 4993 Eindstop set
	SG 8249 Houder voor zijgeleiding
	SG 10502 Schroef M4x6



SG 10770

Verzwaringsstaaf



SG 10771

Eindstuk voor verzwaringsstaaf



SG 11178

Eindstuk voor verzwaringsstaaf
